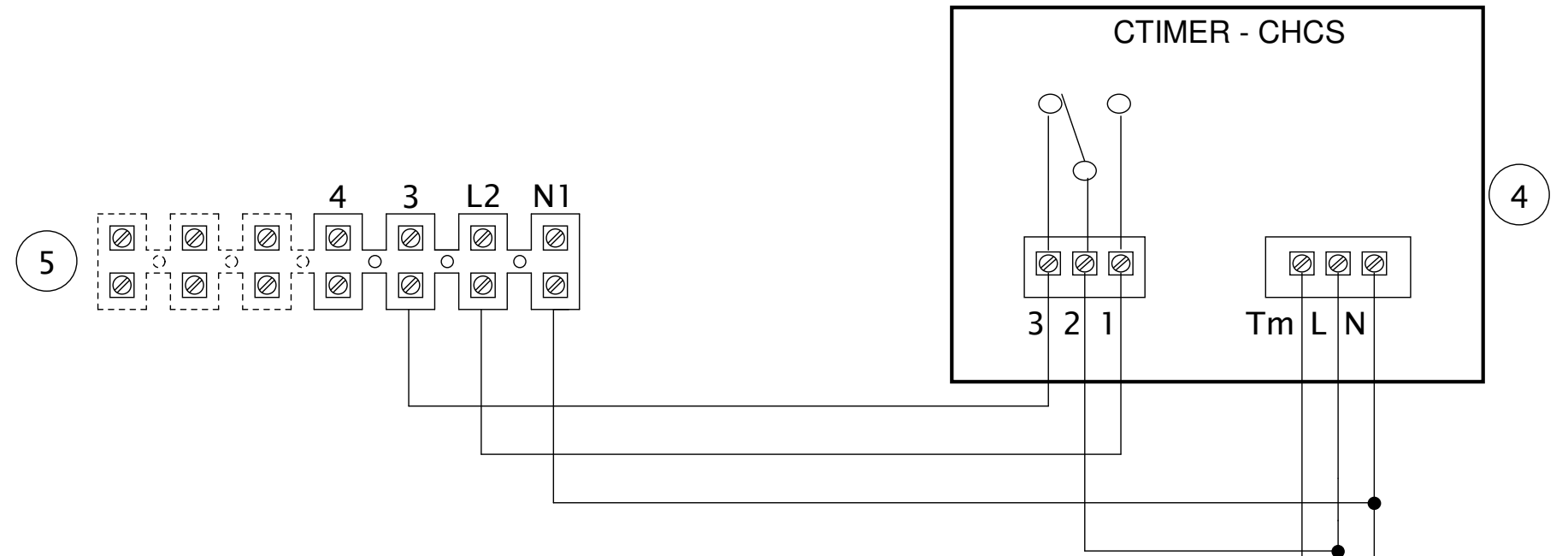


MAX speed when sensor activates
MIN speed when sensor does not activate

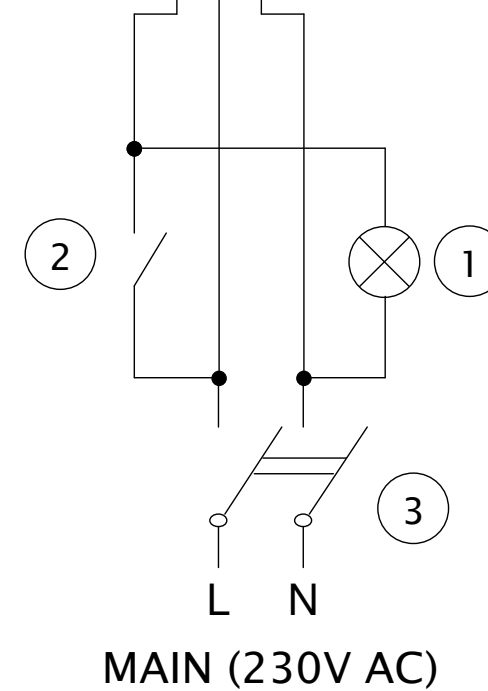
- ① Light
- ② Switch for light, 250V-3A
- ③ Main bipolar switch
- ④ Control box with sensors
- ⑤ LINEO CONNECTOR

	Materiale	Colore	Nome Commerciale
	Trattamento superficiale / Termico	Rugosità generale	Codice fornitore
Data emissione revisione 22/01/2020	Data: 20/12/2019 Disegn: FlaPo/UT Controllo: Visto:	Fornitore	Volume [mm3] Peso [g] Densità [g/mm3]
Ninfeo N. 73/2020	Quote senza indicazione di tolleranza secondo norma ISO 22768-1 Grado precisione ISO 2768-M		Scala
Descrizione Added models 250-315	Descrizione CTIMER - CHCS WIRING TO: LINEO 100-125-150-160-200-250-315 QUIET LINEO 200-250-315		
	Disegno N. E960562B		1/6
Codice Grezzo	Codice Finito 9.993.000.562		



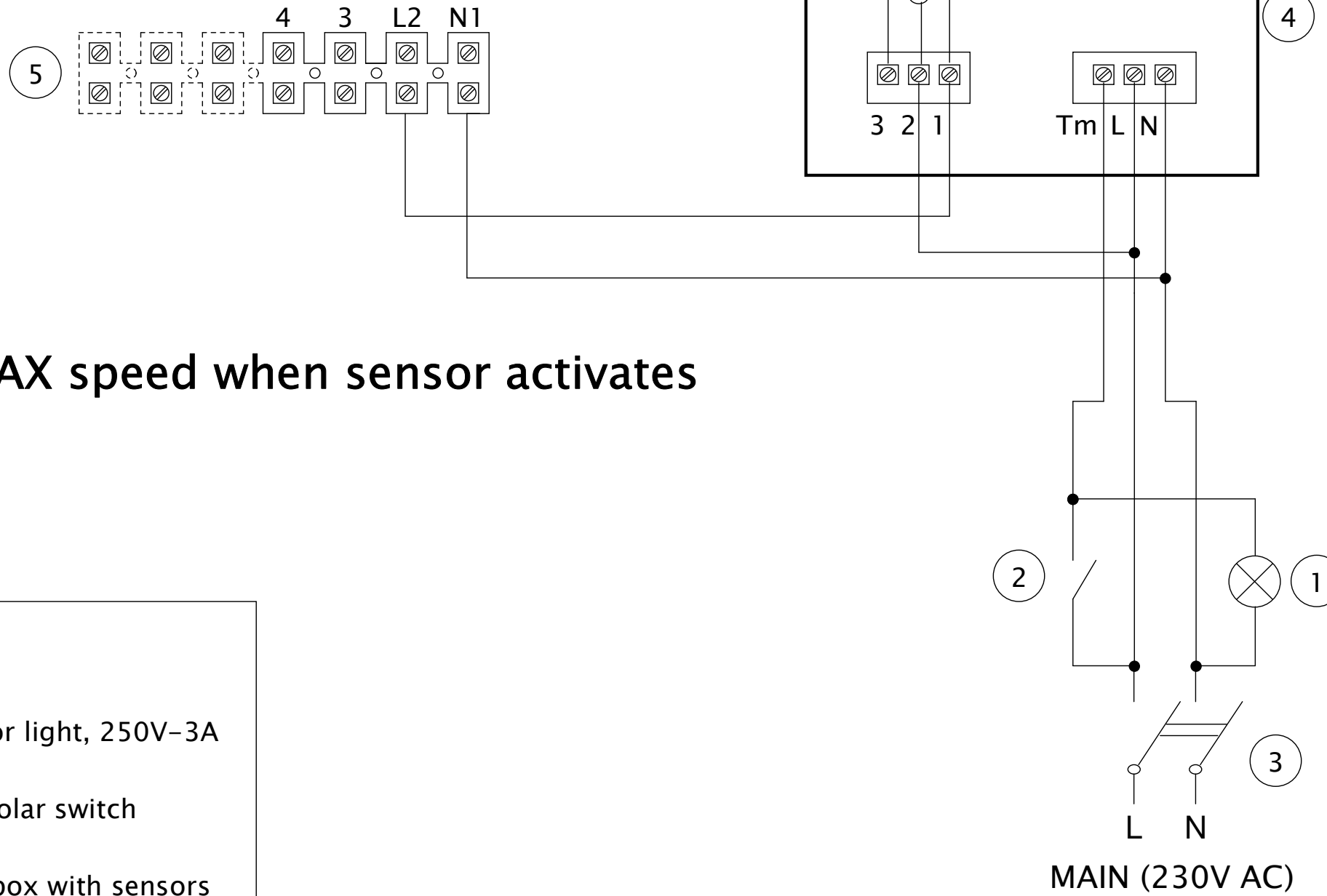
MAX speed when sensor activates
MID speed when sensor does not activate

- ① Light
- ② Switch for light, 250V-3A
- ③ Main bipolar switch
- ④ Control box with sensors
- ⑤ LINEO CONNECTOR



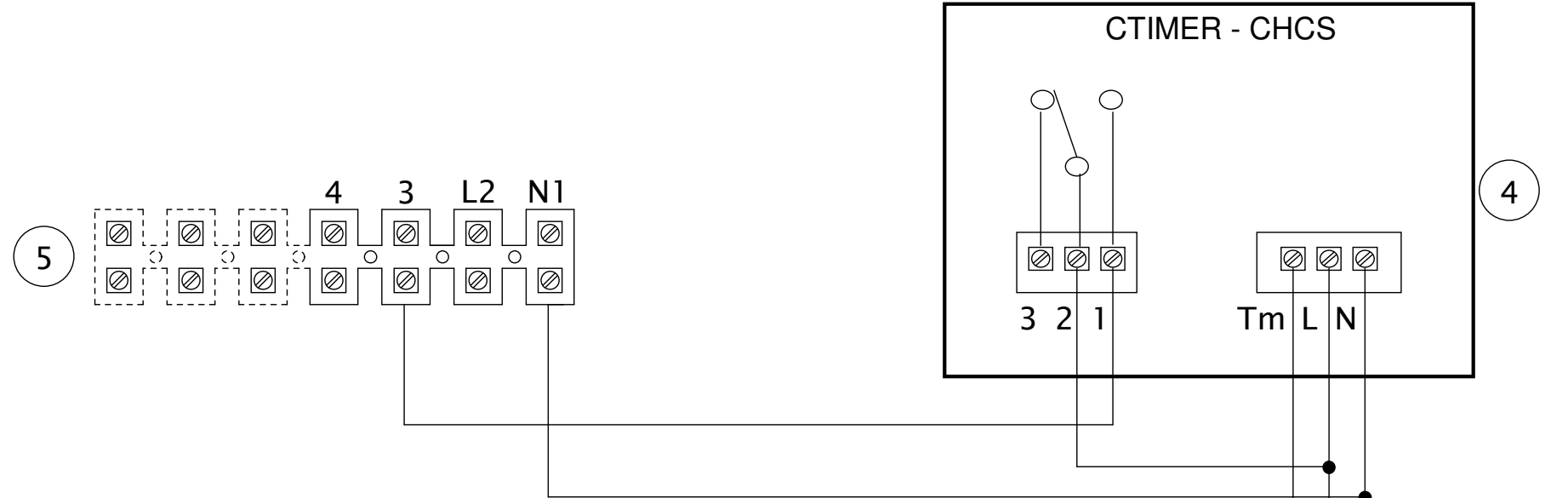
	Materiale	Colore	Nome Commerciale
	Trattamento superficiale / Termico	Rugosità generale	Codice fornitore
Data emissione revisione 22/01/2020	Data: 20/12/2019 Disegn: FlaPo/UT Controllo: Visto:	Fornitore	Volume [mm3] Peso [g] Densità [g/mm3]
Ninfeo N. 73/2020	Quote senza indicazione di tolleranza secondo norma ISO 22768-1 Grado precisione ISO 2768-M		Scala
Descrizione Added models 250-315	Descrizione CTIMER - CHCS WIRING TO: LINEO 100-125-150-160-200-250-315 QUIET LINEO 200-250-315		
Codice Grezzo	Disegno N. E960562B	2/6	
	Codice Finito 9.993.000.562		

MAX speed when sensor activates



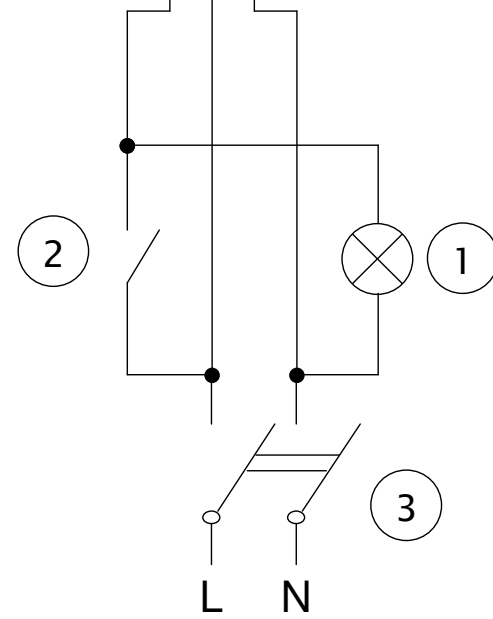
- ① Light
- ② Switch for light, 250V-3A
- ③ Main bipolar switch
- ④ Control box with sensors
- ⑤ LINEO CONNECTOR

	Materiale	Colore	Nome Commerciale
	Trattamento superficiale / Termico	Rugosità generale	Codice fornitore
Data emissione revisione 22/01/2020	Data: 20/12/2019 Disegn: FlaPo/UT Controllo: Visto:	Fornitore	Volume [mm3] Peso [g] Densità [g/mm3]
Ninfeo N. 73/2020	Quote senza indicazione di tolleranza secondo norma ISO 22768-1 Grado precisione ISO 2768-M		Scala
Descrizione Added models 250-315	Descrizione CTIMER - CHCS WIRING TO: LINEO 100-125-150-160-200-250-315 QUIET LINEO 200-250-315		
Codice Grezzo	Disegno N. E960562B	3/6	
	Codice Finito 9.993.000.562		



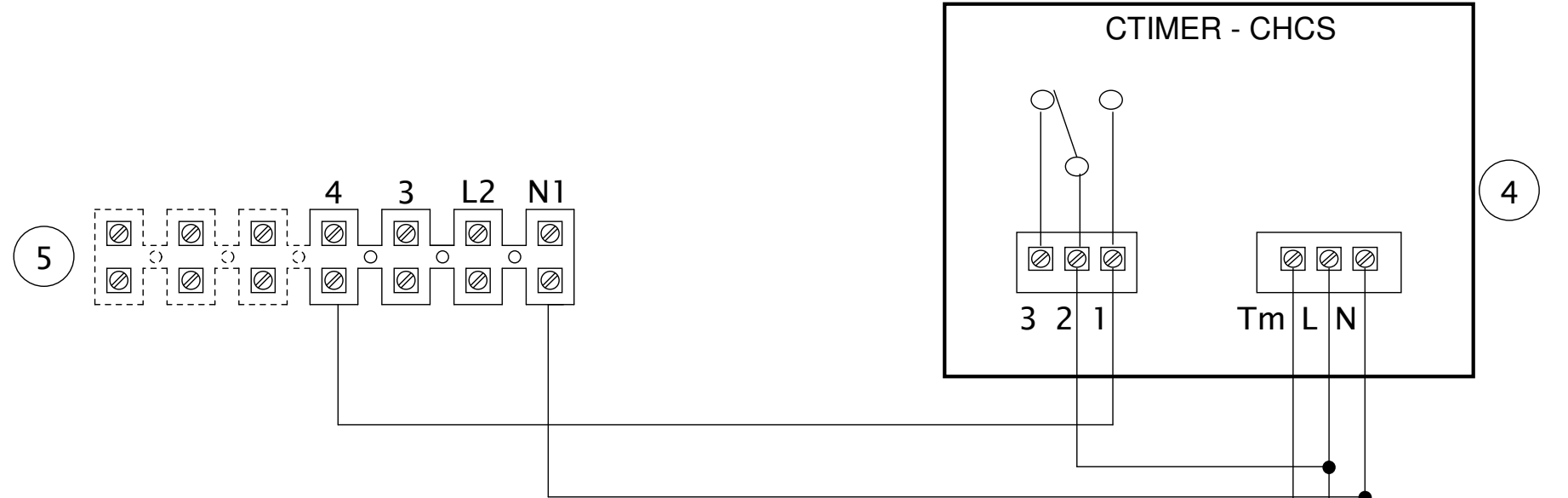
MID speed when sensor activates

- ① Light
- ② Switch for light, 250V-3A
- ③ Main bipolar switch
- ④ Control box with sensors
- ⑤ LINEO CONNECTOR



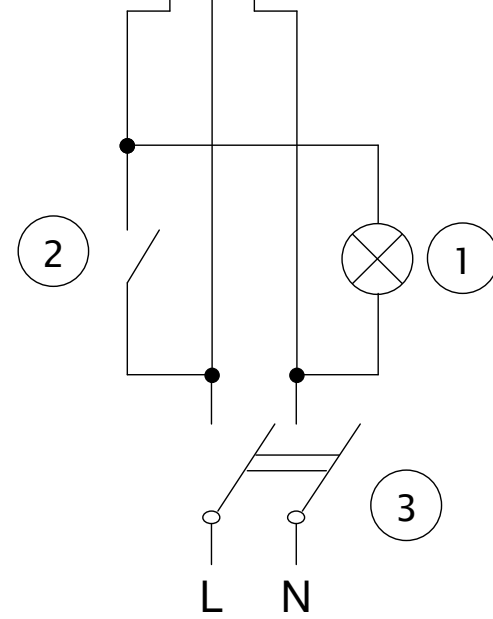
MAIN (230V AC)

	Materiale	Colore	Nome Commerciale
	Trattamento superficiale / Termico	Rugosità generale	Codice fornitore
Data emissione revisione 22/01/2020	Data: 20/12/2019 Disegn: FlaPo/UT Controllo: Visto:	Fornitore	Volume [mm3] Peso [g] Densità [g/mm3]
Ninfeo N. 73/2020	Quote senza indicazione di tolleranza secondo norma ISO 22768-1 Grado precisione ISO 2768-M		Scala
Descrizione Added models 250-315	Descrizione CTIMER - CHCS WIRING TO: LINEO 100-125-150-160-200-250-315 QUIET LINEO 200-250-315		
Codice Grezzo	Disegno N. E960562B	4/6	
	Codice Finito 9.993.000.562		



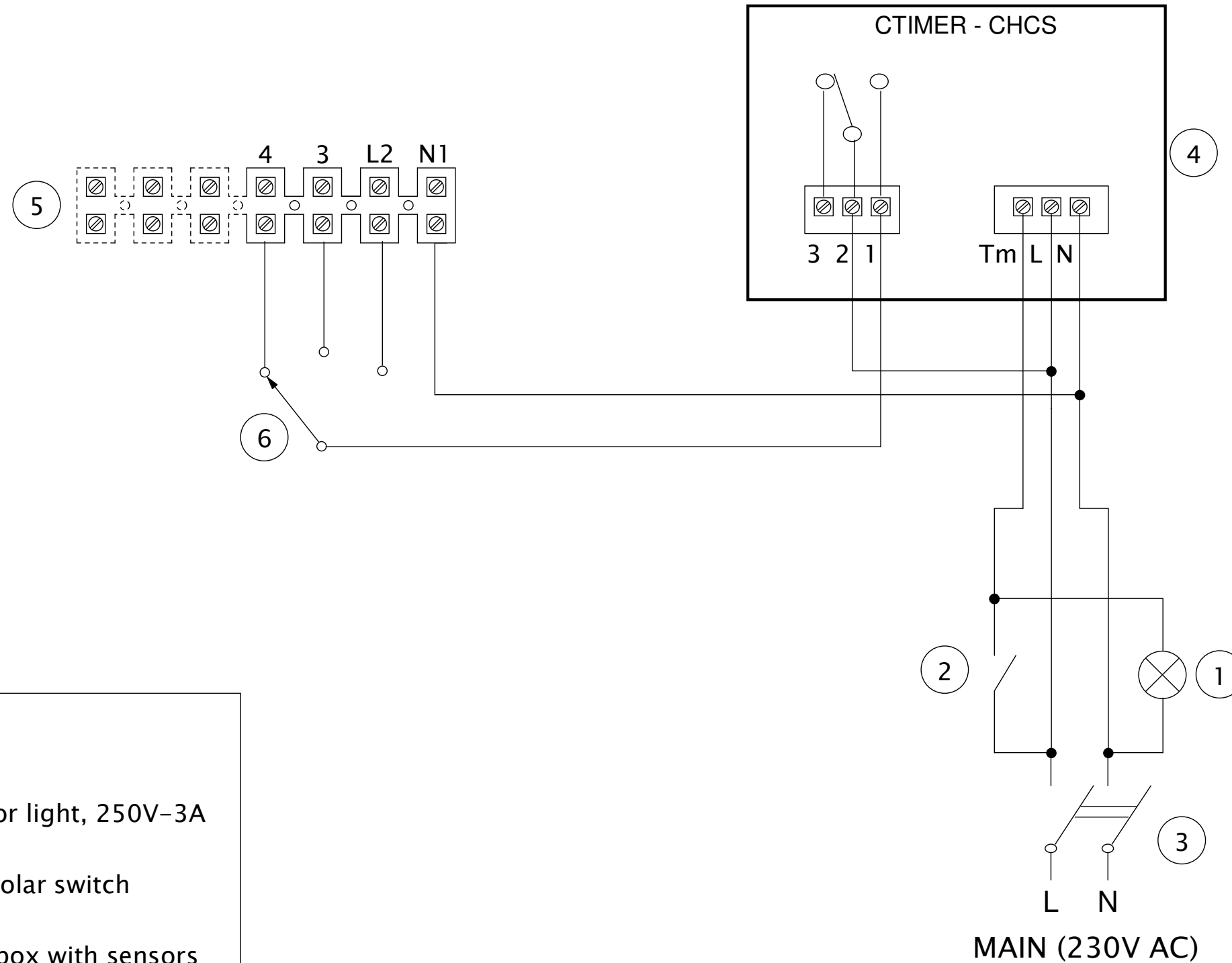
MIN speed when sensor activates

- ① Light
- ② Switch for light, 250V-3A
- ③ Main bipolar switch
- ④ Control box with sensors
- ⑤ LINEO CONNECTOR



MAIN (230V AC)

	Materiale	Colore	Nome Commerciale
	Trattamento superficiale / Termico	Rugosità generale	Codice fornitore
Data emissione revisione 22/01/2020	Data: 20/12/2019 Disegn: FlaPo/UT Controllo: Visto:	Fornitore	Volume [mm3] Peso [g] Densità [g/mm3]
Ninfeo N. 73/2020	Quote senza indicazione di tolleranza secondo norma ISO 22768-1 Grado precisione ISO 2768-M		Scala
Descrizione Added models 250-315	Descrizione CTIMER - CHCS WIRING TO: LINEO 100-125-150-160-200-250-315 QUIET LINEO 200-250-315		
Codice Grezzo	Disegno N. E960562B	5/6	
	Codice Finito 9.993.000.562		



- ① Light
- ② Switch for light, 250V-3A
- ③ Main bipolar switch
- ④ Control box with sensors
- ⑤ LINEO CONNECTOR
- ⑥ 3 WAYS SWITCH

	Materiale	Colore	Nome Commerciale
	Trattamento superficiale / Termico	Rugosità generale	Codice fornitore
Data emissione revisione 22/01/2020	Data: 20/12/2019 Disegn: FlaPo/UT Controllo: Visto:	Fornitore	Volume [mm3] Peso [g] Densità [g/mm3]
Ninfo N. 73/2020	Quote senza indicazione di tolleranza secondo norma ISO 22768-1 Grado precisione ISO 2768-M		Scala
Descrizione Added models 250-315	Descrizione CTIMER - CHCS WIRING TO: LINEO 100-125-150-160-200-250-315 QUIET LINEO 200-250-315		
Codice Grezzo	Disegno N. E960562B	6/6	
	Codice Finito 9.993.000.562		